

switch 4.0

TELEPÍTŐI KÉZIKÖNYV
10/100Mbit-es HÁLÓZATI KAPCSOLÓ

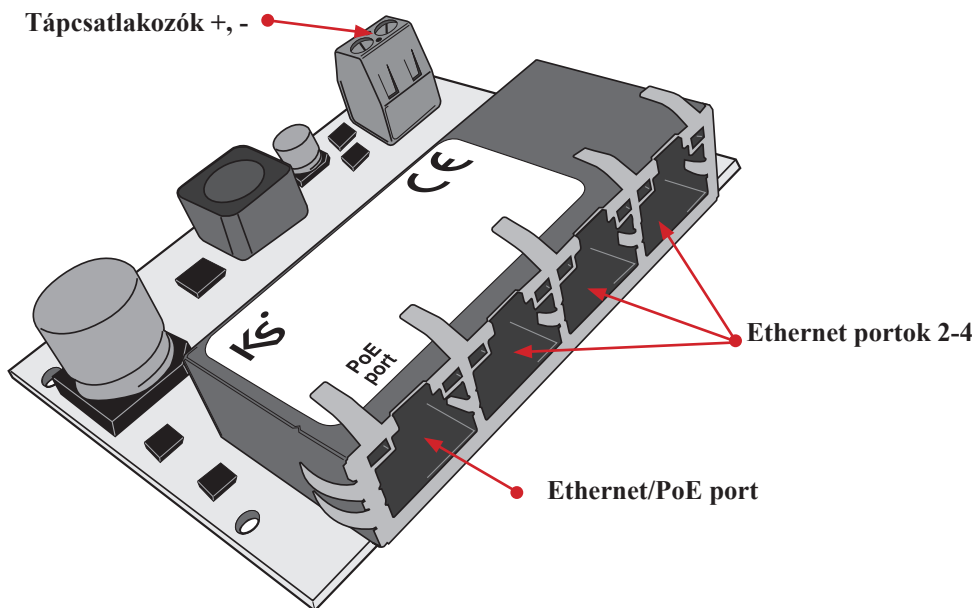
www.ksenia.hu

BEVEZETÉS

A **switch 4.0** egy 10/100 Mbit-es hálózati kapcsoló, amely a **lares 4.0** vezérlőközpontok csatlakoztatására szolgál, **ergo-T** és **ergo-T plus** érintőképernyős kezelőkkel. 4 hálózati porttal rendelkezik, amelyek közül az egyik PoE (Power over Ethernet) port, amely közvetlenül csatlakoztatható egy **ergo-T**-hez vagy **ergo-T plus**-hoz.

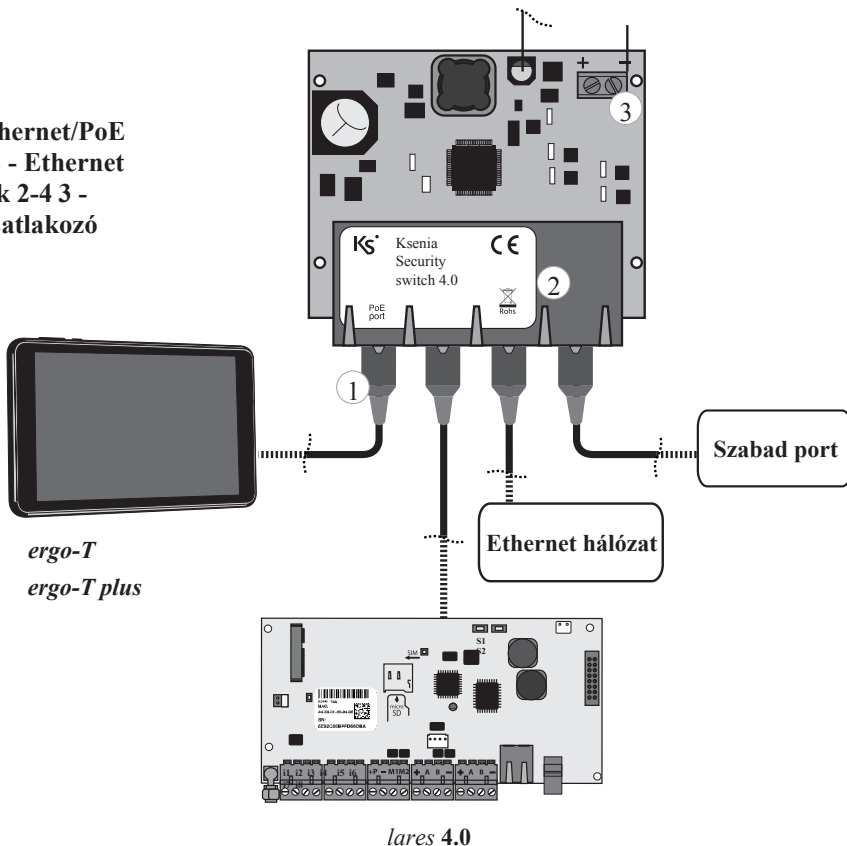
A készüléknek közvetlenül a **lares** vezérlőközpont biztosítja a tápfeszültséget, és ezáltal garantálja a PoE porton keresztül a tartalék tápfeszültséget a kezelőknek.

A SWITCH 4.0 LEÍRÁSA



Tápfeszültség: 13,8 VDC / 1 A max
 4 hálózati port, amiből 1 PoE port: 13W max
 Méretek: 75x60x16 mm

1 - Ethernet/PoE
 port 2 - Ethernet
 portok 2-4 3 -
 Tápcsatlakozó



lares 4.0

A műszaki adatok, a megjelenés, a funkcionalitás és az egyéb termékjellemzők figyelmeztetés nélkül változhatnak.



www.ksenia.hu



1141 Budapest, Fogarasi út 77. 1095 Budapest, Mester u. 34.
 Tel.: *220-7940, 220-7814, 220-7959, Tel.: *218-5542, 215-9771, 215-7550,
 220-8881, 364-3428 Fax: 220-7940 216-7017, 216-7018 Fax: 218-5542
 Mobil: 30 531-5454, 30 939-9989 Mobil: 30 940-1970, 30 959-0930

KSENIA.HU

E-mail: info@delton.hu Web: www.delton.hu

A dokumentáció a Delton szellemi tulajdona, ezért annak változtatása jogi következményeket vonhat maga után. A fordításból, illetve a nyomdai kivitelezésből származó hibákért felelősséget nem vállalunk. A leírás és a termék változtatásának jogát a forgalmazó és a gyártó fenntartja.